

УНИВЕРСАЛЬНЫЙ СТАБИЛИЗАТОР НАПРЯЖЕНИЯ ПЕРЕМЕННОГО ТОКА

LIDER PS7500-12000W – SD

ПАСПОРТ

- МИКРОПРОЦЕССОРНОЕ УПРАВЛЕНИЕ
- ВЫСОКАЯ ТОЧНОСТЬ СТАБИЛИЗАЦИИ НАПРЯЖЕНИЯ
ПЕРЕМЕННОГО ТОКА
- ШИРОКИЙ ДИАПАЗОН ВХОДНОГО НАПРЯЖЕНИЯ
- ЭЛЕКТРОННЫЙ КОММУТАТОР ДИАПАЗОНОВ
- НЕПРЕРЫВНЫЙ КОНТРОЛЬ НАПРЯЖЕНИЯ НА ВХОДЕ И ВЫХОДЕ
- НЕПРЕРЫВНЫЙ КОНТРОЛЬ ТЕМПЕРАТУРЫ СИЛОВЫХ
ЭЛЕМЕНТОВ
- ХРАНЕНИЕ В ПАМЯТИ КОДА ПРИЧИНЫ ОТКЛЮЧЕНИЙ
СТАБИЛИЗАТОРОМ НАГРУЗКИ

EAC

The logo for WINTEPS features the brand name in a bold, blocky font. Each letter is contained within a separate rectangular box, and the entire row of boxes is enclosed in a larger rectangular border. A registered trademark symbol (®) is positioned to the upper right of the 'S'.

Настоящий паспорт предназначен для ознакомления с устройством, принципом работы универсального стабилизатора напряжения переменного тока **LIDER PS W – SD**.

Кроме того, паспорт позволяет ознакомиться с гарантированными предприятием-изготовителем основными параметрами и техническими характеристиками стабилизатора напряжения и устанавливает правила эксплуатации, соблюдение которых обеспечивает поддержание стабилизатора в постоянной готовности к действию.

В стабилизаторе имеются опасные для жизни напряжения, поэтому при эксплуатации и контрольно-профилактических работах строго соблюдайте общепринятые меры предосторожности.

Настоящий паспорт следует рассматривать как неотъемлемую часть стабилизатора, и в случае перепродажи или передачи стабилизатора другому пользователю, он должен быть передан вместе со стабилизатором.

Производитель стабилизаторов имеет право вносить изменения, не ухудшающие технические характеристики стабилизаторов без предварительного уведомления потребителей.

Назначение изделия

1 Стабилизатор напряжения переменного тока **LIDER PS W-SD** предназначен для обеспечения качественного электропитания переменным током синусоидальной формы различных потребителей в условиях больших по значению и длительности отклонений напряжения электрической сети от номинального при питании:

- приборов и устройств бытового и аналогичного назначения,
- устройств, предназначенных для применения на предприятиях торговли;
- устройств, предназначенных для применения в производственных зонах с малым энергопотреблением;
- систем электроснабжения коттеджей и дачных домов.

2 Стабилизатор напряжения **LIDER PS W-SD** предназначен для работы при температуре от минус 40 °С до +40 °С, относительной влажности воздуха до 98% при 25 °С, атмосферном давлении от 88,6 до 106,7 кПа (от 650 до 800 мм рт. ст.)

ВНИМАНИЕ! При нормированном верхнем значении относительной влажности 98% конденсация влаги не наблюдается.

Окружающая среда не должна содержать токопроводящей пыли и химически активных веществ.

3 Питание стабилизатора осуществляется от однофазной или трехфазной четырехпроводной сети переменного тока напряжением 220 В частотой 50 Гц. Стабилизатор не предназначен для питания от автономных дизель-электрических станций, не гарантирующих частоту генерируемого ими напряжения в пределах 50±2 Гц.

Технические характеристики

Серия данных стабилизаторов построена по схеме с входной коммутацией функциональных узлов, где изменяемая величина коммутационного тока ограничена определенной величиной. Этим обусловлено снижение нагрузочной мощности стабилизатора в диапазоне низких входных напряжений

Основные технические характеристики и параметры стабилизатора приведены в таблице 1 и на рис.1.

Таблица 1 – Технические характеристики

	PS7500W-SD	PS10000W-SD	PS12000W-SD
Номинальное напряжение питающей сети, В	220		
Частота питающей сети, Гц	50		
Номинальное выходное напряжение, В	220		
Рабочий диапазон входного напряжения, В	110÷260		
Номинальный диапазон входного напряжения, В	130÷245		
Отклонение выходного напряжения от номинального, %	± 4,5 %		
Номинальная выходная мощность, ВА	7500	10000	12000
Максимальный входной ток, А	40	50	63
Максимальный выходной ток, А	39	49	61
Изменение нагрузки, %	0÷100		
К.П.Д., не менее	0,97		
Класс защиты	IP20		
Уровень шума, не более, дБ	40		
Климатическое исполнение	УХЛ3.1		
Габаритные размеры корпуса (ширина x глубина x высота), не более, мм	551x227x276		
Масса, не более, кг	32	33	33

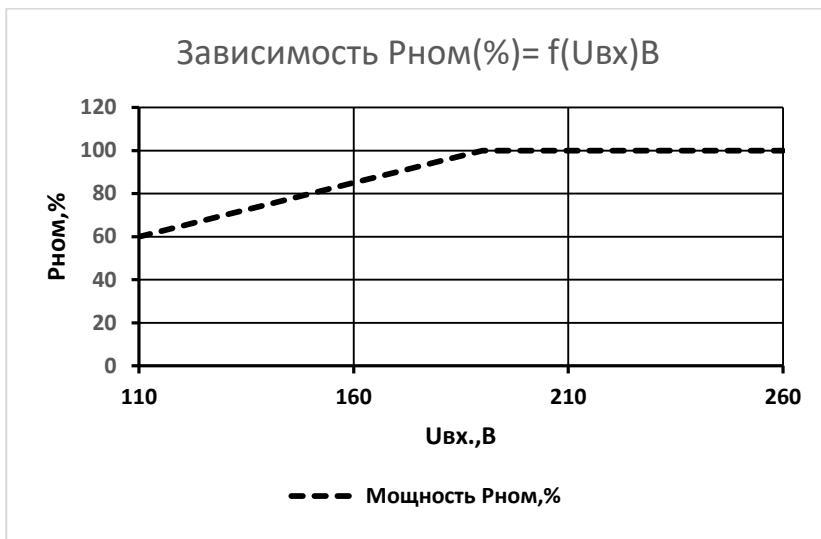


Рис.1

Устройство и конструкция

Стабилизатор **LIDER PS W-SD** состоит из трех основных частей: автотрансформатора, электронного тиристорного коммутатора каналов входного напряжения и микропроцессорной схемы управления, размещенных в металлическом корпусе прямоугольной формы настенного исполнения, окрашенном порошковой эмалью

На лицевой панели размещены буквенно-цифровой дисплей для вывода необходимой информации о режимах работы стабилизатора и клавиатура для управления вводом и выводом информации. На боковой панели расположена клеммная колодка для подключения стабилизатора к сети и нагрузке и автоматический выключатель сетевого напряжения. Кроме того на боковой панели рядом с клеммной колодкой располагается двухконтактный винтовой разъем, к контактам которого подключен вспомогательный нормально разомкнутый контакт выходного магнитного пускателя. При включении нагрузки стабилизатора этот ключ замыкается. Коммутационная мощность ключа при напряжении 220 В составляет 5 А. Этот разъем может использоваться для подключения внешней сигнализации (сирена, звонок, сигнальный фонарь), информирующей о работе стабилизатора, или для организации взаимной блокировки при использовании стабилизатора в трехфазной сети.

Этот разъем может использоваться для подключения внешней сигнализации (сирена, звонок, сигнальный фонарь), информирующей о работе стабилизатора, или для организации взаимной блокировки при использовании стабилизатора в трехфазной сети.

Схема управления обеспечивает:

1 Поддержание напряжения на выходе ($U_{\text{ВЫХ}}$) в пределах 210÷230 В при изменении напряжения на входе ($U_{\text{ВХ}}$) в пределах от 130±5 В до 245±5 В.

2 Контроль входного напряжения с выводом информации о величине $U_{\text{ВХ}}$ на дисплей.

При $U_{\text{ВХ}} > 260 \pm 5$ В через 0,5 с и при $U_{\text{ВХ}} < 110 \pm 5$ В через 3 с потребители отключаются. На дисплей выводится мигающая информация: "**U 270**" или "**U 100**".

Включение потребителей происходит с задержкой 10 с после нормализации входного напряжения.

ВНИМАНИЕ! Первичное включение и включение после отключения по $U_{\text{вх}}$ происходит при $130 \text{ В} < U_{\text{вх}} < 260 \text{ В}$.

Гистерезис между точками переключения в 10 В гарантирует минимальное количество переключений диапазонов во время работы стабилизатора.

3 Защиту стабилизатора от перегрузки.

- при $R_{\text{нагр}}$ от $R_{\text{ном}}$ до 1,5 $R_{\text{ном}}$ нагрузка отключается через 10 с;
- при $R_{\text{нагр}}$ от 1,5 $R_{\text{ном}}$ до 2 $R_{\text{ном}}$ нагрузка отключается через 5 с;
- при $R_{\text{нагр}}$ от 2 $R_{\text{ном}}$ до 4 $R_{\text{ном}}$ нагрузка отключается через 1 с;
- при $R_{\text{нагр}}$ более 4 $R_{\text{ном}}$ нагрузка отключается через 10 мс (короткое замыкание);

В первых трёх случаях на дисплей выводится информация: "**ПРЕГ**".

Через 10 с стабилизатор производит одно повторное включение, если перегрузки нет, то стабилизатор продолжает работать, если ситуация не изменилась, то стабилизатор отключается.

В остальных случаях на дисплей выводится информация: "**А-009**".

При коротком замыкании повторного включения не производится.

Дальнейшая работа возможна после нормализации нагрузки и повторного включения стабилизатора.

ВНИМАНИЕ! Стабилизатор не предназначен для работы с нагрузкой, пусковые токи которой превышают номинальный ток стабилизатора более чем в 4 раза, в противном случае сработает защита стабилизатора и произойдет отключение потребителей.

Дополнительную защиту от перегрузки и короткого замыкания обеспечивает автоматический выключатель с тепловой и электромагнитной отсечкой.

4 Установку точности регулирования выходного напряжения.

5 Выдачу на дисплей информации о неисправностях.

6 Хранение в энергонезависимой памяти кода причины отключений стабилизатором нагрузки.

7 Измерение температуры силовых элементов.

8 Управление работой принудительной вентиляции стабилизатора.

Порядок подключения

Внимание! После транспортировки или хранения стабилизатора при минусовых температурах или повышенной влажности перед включением следует выдержать его в нормальных климатических условиях не менее 24 часов.

В целях обеспечения бесперебойной работы стабилизатора необходимо неукоснительное соблюдение порядка подключения стабилизатора.

1 Подключение стабилизатора должно выполняться квалифицированным электриком в соответствии со схемой электрических соединений, приведенной на рисунке 1.

2 Перед подключением убедитесь, что питающая сеть рассчитана на подключение стабилизатора данной мощности. Автоматический выключатель, расположенный в силовом щите, через который подается напряжение на вход стабилизатора, должен соответствовать мощности стабилизатора и располагаться в одном здании с устанавливаемым стабилизатором.

3 После извлечения стабилизатора из упаковки проведите его внешний осмотр, убедитесь в отсутствии механических повреждений, проверьте комплектность.

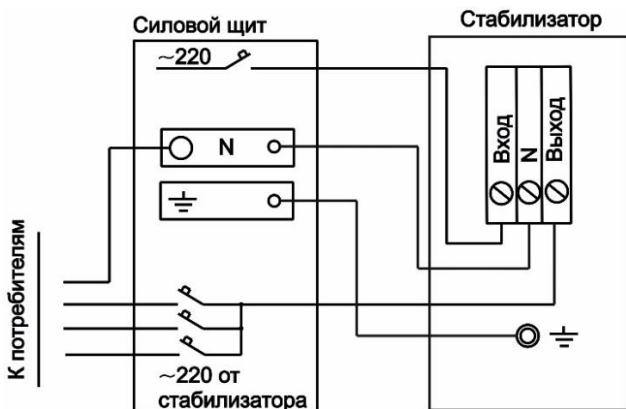


Рисунок 1 – Схема электрических соединений

4 Перед подключением проверьте соответствие заземляющего устройства требованиям "Правил устройства электроустановок". Соедините контакт защитного заземления стабилизатора с контуром заземления.

Контакт защитного заземления стабилизатора необходимо присоединять к контуру защитного заземления прежде других присоединений, а отсоединять после всех отсоединений.

5 Снимите крышку, закрывающую клеммную колодку, подключите стабилизатор согласно маркировке. Подключение стабилизатора к силовому

щиту должно быть выполнено проводом, площадь сечения которого определяется максимальным током нагрузки и условиями эксплуатации стабилизатора.

Будьте внимательны, строго соблюдайте маркировку, сделанную на стабилизаторе.

Перед подключением к стабилизатору потребителей убедитесь в их исправности.

Примечание: *Рекомендуется устанавливать стабилизатор в подсобных и технических помещениях.*

Порядок включения стабилизатора.

1 Включите сетевой автоматический выключатель на силовом щите и на стабилизаторе .



2 На дисплей выводится информация о типе стабилизатора.


3 Через 10 с. стабилизатор включается, на дисплей выводится информация о величине выходного напряжения в виде **"U. 220"**.

Наличие точки после буквы "U" является признаком индикации выходного напряжения стабилизатора.

4 После измерения и индикации выходного напряжения потребителю поступает стабилизированное напряжение.


Порядок работы с клавиатурой

Буквенно-цифровой дисплей для вывода необходимой информации о режимах работы стабилизатора совмещен с клавиатурой для управления вводом и выводом информации о режимах работы стабилизатора. Пленочная клавиатура имеет две кнопки: **«Меню»**  и **«Установка параметров»** .

Кратковременным нажатием кнопки **«Меню»**  выбирается режим индикации соответствующей величины, например:

- при входном напряжении, равном 180 В – **"U 180"**;
- при выходном напряжении, равном 220 В – **"U. 220"**,
- при мощности нагрузки стабилизатора, равной 3 кВА – **"P 0 3.0"**
- при температуре силовых элементов, равной 25 °С – **"t - 25"**.

Режимы индикации входного и выходного напряжений отличаются отсутствием и наличием точки после буквы "U". Следует иметь в виду, что программа измерения мощности необходима для определения мощности нагрузки стабилизатора, близкой к номинальной, с целью предотвращения его перегрузки. Поэтому измерение мощностей менее 1кВА имеет погрешность, связанную со спецификой работы процессора.

Кратковременным нажатием кнопки **«Установка параметров»**  выбирается режим установки параметров:

- установка номинального выходного напряжения – **"≐220"**;
- установка точности регулирования выходного напряжения – **"E-00"**;
- проверка работы вентилятора - **"F-01"**

Установка номинального выходного напряжения

Предприятие-изготовитель поставляет стабилизаторы напряжения с установленным значением выходного напряжения $U_{\text{вых}}=220$ В.

Потребитель при необходимости может выбрать это значение в пределах от 210 В до 230 В с дискретностью 2 В в режиме установки параметров нажатием кнопки **«Меню»** \blacklozenge .

Примечание: При установке значения номинального выходного напряжения, отличного от 220 В, номинальный диапазон выходного напряжения сдвигается пропорционально установленному номинальному диапазону.

Установка точности регулирования выходного напряжения

В стабилизаторе предусмотрена возможность изменения точности регулирования выходного напряжения. Изменение этого параметра производится нажатием кнопки **«Меню»** \blacklozenge в режиме установки параметров. При этом на дисплей выводится информация о точности регулирования в виде **"E-00"**, **"E-01"**. При установке **"E-00"** стабилизатор регулирует выходное напряжение с точностью, заявленной в таблице 1. Параметр **"E-01"** рекомендуется устанавливать при работе стабилизатора на осветительные сети в случае частых изменений входного напряжения стабилизатора.

Выходное напряжение стабилизатора с установкой **"E-01"** может достигать значений 205÷235 В, что позволяет уменьшить колебания светового потока искусственных источников освещения.

Стабилизаторы напряжения поставляются изготовителем с установкой режима **"E-00"**.

Возможные причины отключений стабилизатором нагрузки

В случае возникновения аварийной ситуации стабилизатор снимает с выхода напряжение (отключает нагрузку) и выводит на индикацию сообщение. Аварийное отключение может быть вызвано неисправностью стабилизатора или внешней причиной. Внешние причины – значение напряжения на входе или ток нагрузки вышли за допустимые пределы, несинусоидальный ток нагрузки, высокая температура воздуха, нет свободного притока воздуха. При аварийном отключении в память причин отключений записывается код соответствующей аварии. Ниже в **таблице 2** приведены коды отключений и пояснения к ним.

Переход в режим индикации кодов отключений осуществляется длительным нажатием кнопки "Установка параметров", последовательный вывод на дисплей кодов – кратковременным нажатием кнопки "Установка параметров".

Информация выводится в виде: **"XX-YY"**, где: XX – номер отключения от 01 до 32; YY – код причины отключения.

Если количество отключений превышает 32, то при появлении 33-го отключения информация о первом отключении удаляется. Таким образом, в памяти хранится 32 последних кода отключений. Под номером 01 всегда записан код последнего отключения, под номером 02 – предпоследнего и т.д. Код следующего за последним отключением будет записан под номером 01, нумерация всех предыдущих сместится на единицу.

Выход из режима индикации кодов отключений осуществляется нажатием клавиши **«Меню»** \blacklozenge .

ВНИМАНИЕ! Запрещается включать и эксплуатировать неисправный стабилизатор.

Таблица 2

Индикация	Код	Критерий, параметр отключения	Причина, как устранить
Мигает значение $U_{вх}$	01	$U_{вх} < U_{вх \min}$	Очень низкое или очень высокое напряжение на входе. Проверьте сеть, обратитесь к поставщику электроэнергии.
Мигает значение $U_{вх}$	02	$U_{вх} > U_{вх \max}$	
ПРЕГ	03	Перегрузка	Недопустимо большая нагрузка. Отключите часть потребителей.
A 009	09	Перегрузка более, чем в 4 раза	1. Короткое замыкание. Устраните короткое замыкание в нагрузке. 2. Нагрузка создаёт большие пусковые токи. Стабилизатор нельзя эксплуатировать с такой нагрузкой.
A 004	04	Пропадание входного напряжения	Проверьте сеть, обратитесь к поставщику электроэнергии. Также код записывается при выключении вводного автоматического выключателя.
A 005	05	Нарушена синхронизация переключения	Произведите перезапуск стабилизатора тумблером "ПУСК/СТОП", если отключение повторилось – обратитесь к продавцу или в сервисный центр.
A 006	06	$U_{вых} > U_{вых \max}$	
A 007	07	$U_{вых} < U_{вых \min}$	
A 008	08	Перегрев силовых ключей	1. Неисправность силовых ключей, вентилятора. Обратитесь к продавцу или сервисный центр. 2. Очень высокая температура воздуха или нет свободного доступа воздуха к стабилизатору. Обеспечьте достаточное охлаждение.

A 010	10	Перегрузка силовых ключей	Произведите перезапуск стабилизатора тумблером "ПУСК/СТОП", если отключение повторилось – обратитесь к продавцу или в сервисный центр.
A 012	12	Перегрев трансформатора	1 Неисправность стабилизатора. Перезапуск стабилизатора не допускается. Обратитесь к продавцу или в сервисный центр. 2 Температура окружающего воздуха слишком высокая или нет свободного доступа воздуха к стабилизатору. Обеспечьте достаточное охлаждение.
A 020	20	Несимметрия выходного напряжения	Неисправность стабилизатора. Обратитесь к продавцу или сервисный центр.

Работа стабилизатора в трехфазной сети

Стабилизаторы данного типа могут быть использованы и для стабилизации напряжения трехфазных сетей.

Для стабилизатора PS7.5-12W-SD выпускается стойка, на которую устанавливаются три однофазных стабилизатора, соединенных по схеме "звезда", и каждый из них стабилизирует напряжение "своей" фазы.

Стойка может иметь несколько конструктивных исполнений.

Стойка 9-36W(SQ) без контроля трехфазного выхода выполняет роль конструкции для крепления однофазных стабилизаторов, их электрического соединения в трехфазную схему и подключения стабилизаторов к сети. В этом случае стойка имеет только три независимых однофазных выхода для подключения потребителей.

Стойка 9-36W(SQ) с контролем трехфазного выхода позволяет контролировать наличие фазных напряжений и имеет в своем составе контактор включения трехфазного выхода.

Стойка 9-36W(SQ) с ручным байпасом без контроля трехфазного выхода имеет в своем составе три переключателя ручного байпаса, что позволяет подключить потребителей непосредственно к сети, минуя однофазные стабилизаторы.

Стойка 9-36W(SQ) с ручным байпасом и контролем трехфазного выхода позволяет контролировать наличие фазных напряжений и имеет в своем составе контактор включения трехфазного выхода, а также три переключателя ручного байпаса, что позволяет подключить потребителей непосредственно к сети, минуя однофазные стабилизаторы.

На рисунке 2 приведена схема подключения стабилизаторов в трехфазной сети со стойкой.

Возможно подключение и без стойки управления. В этом случае три стабилизатора соединяются по схеме "звезда". Каждый из них работает независимо и стабилизирует напряжение "своей" фазы. При отключении одного из стабилизаторов напряжение пропадает только на одноименной

фазе. На рисунке 3 приведена схема подключения стабилизаторов в трехфазной сети без стойки управления.

Модульный принцип построения трехфазного стабилизатора обеспечивает повышение надежности электроснабжения потребителей и упрощает транспортировку и монтаж стабилизатора.

Рациональное использование трехфазных стабилизаторов предполагает равномерное распределение нагрузки между фазными стабилизаторами, в то же время несимметричная нагрузка не влияет на качество работы стабилизаторов.

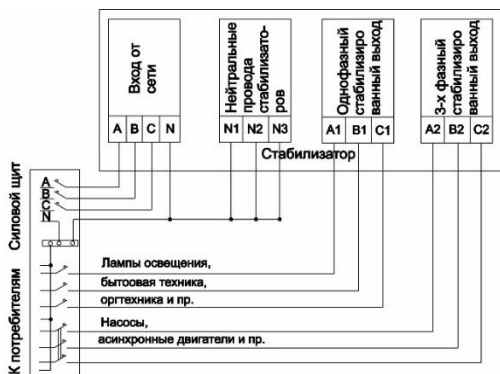


Рисунок 2 – Схема подключения к трёхфазной сети стабилизатора со стойкой

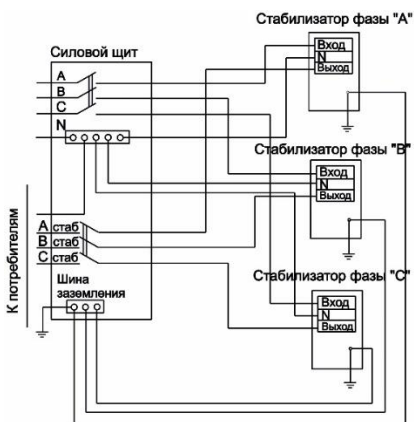


Рисунок 3 – Схема подключения стабилизаторов к трёхфазной сети без стойки

При размещении стабилизаторов следует учитывать, что ширина прохода обслуживания между стабилизаторами и частями здания или другого оборудования должна быть не менее 1 м с лицевой стороны и не менее 0,5 м с правой стороны.

Меры безопасности

Запрещается:

- 1** Производить разборку корпуса стабилизатора, не отключив его от сети,
- 2** Включать стабилизатор без заземления;
- 3** Перегружать стабилизатор;
- 4** Эксплуатировать стабилизатор в непосредственной близости с легковоспламеняющимися и горючими материалами;
- 5** Закрывать чем-либо вентиляционные отверстия в кожухе и основании стабилизатора;
- 6** Хранить и эксплуатировать стабилизатор в помещениях с химически активной средой и повышенной влажностью, а также во взрывоопасных помещениях;
- 7** Не допускается попадание на корпус стабилизатора и в корпус стабилизатора мусора, песка, снега, воды.

Хранение и транспортировка

Хранить стабилизатор необходимо в закрытых помещениях с естественной вентиляцией без искусственно регулируемых климатических условий при температуре от минус 50°C до +40°C, относительной влажности воздуха до 98% при температуре +25°C. При нормированном верхнем значении относительной влажности 98% конденсация влаги не наблюдается. Срок сохраняемости в упаковке изготовителя до ввода в эксплуатацию не более 3 лет.

Транспортирование стабилизатора должно осуществляться только упакованным в индивидуальную тару в закрытых транспортных средствах любого вида транспорта с общим числом перегрузок от 3 до 4 при температуре от минус 50°C до +50°C, в положении, соответствующем маркировке на упаковке. Транспортировка воздушным транспортом должна производиться в герметизированном отсеке. При транспортировании упаковочные ящики должны быть закреплены от возможных перемещений. Стабилизаторы после транспортирования не должны иметь повреждений.

Гарантийные обязательства

Гарантийный срок на изделие указывается в гарантийном талоне, который входит в комплект поставки и заполняется фирмой-продавцом. Гарантийные обязательства выполняются только при наличии гарантийного талона. Срок службы стабилизатора 12 лет.

Комплект поставки

В комплект поставки входят:

<input type="checkbox"/> стабилизатор напряжения LIDER PS7500W-SD	-1шт.
<input type="checkbox"/> стабилизатор напряжения LIDER PS10000W-SD	-1шт.
<input type="checkbox"/> стабилизатор напряжения LIDER PS12000W-SD	-1шт.
<input type="checkbox"/> паспорт	-1шт.
<input type="checkbox"/> гарантийный талон	-1шт.

Сведения о приемке

Стабилизатор **LIDER PS7500W-SD, LIDER PS10000W-SD, LIDER PS12000W-SD** (нужное подчеркнуть) зав.№ _____ соответствует ТУ 27.11.50-001-28900165-2024 и признан годным к эксплуатации.

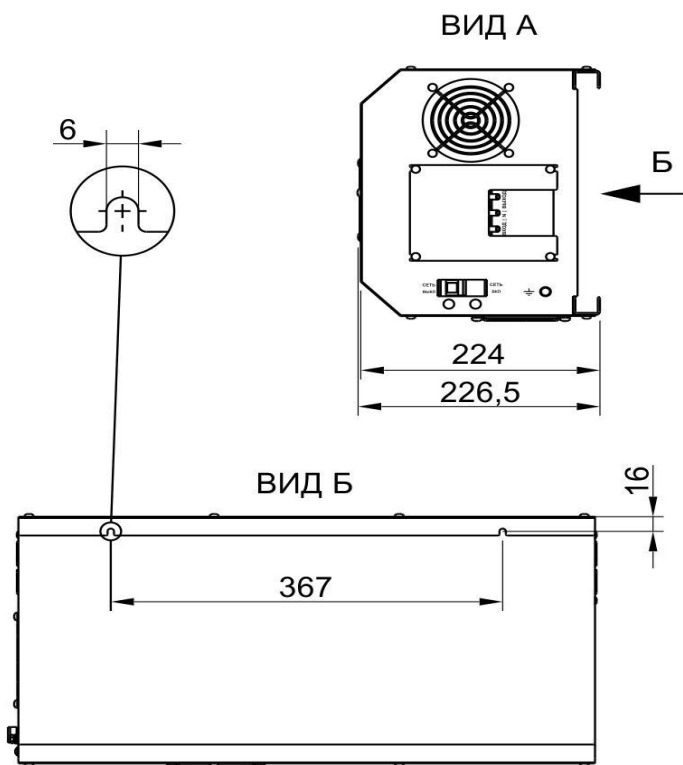
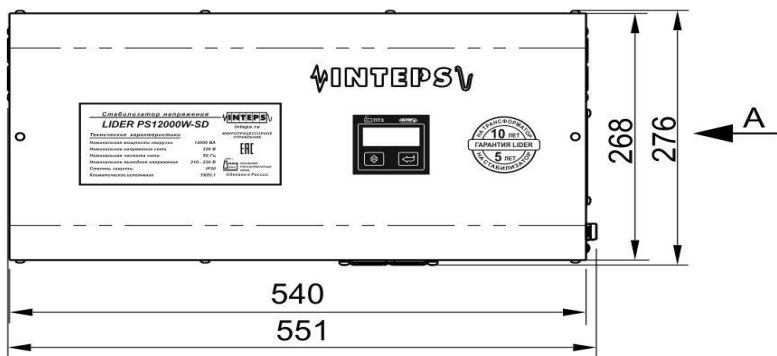
Стабилизатор **LIDER PS7500W-SD, LIDER PS10000W-SD, LIDER PS12000W-SD** (нужное подчеркнуть) имеет сертификат соответствия стандартам безопасности.

Дата выпуска _____

Отметка контролера ОТК

М. П. _____ (_____)

" _____ " _____



Габаритные и установочные размеры стабилизатора напряжения переменного тока **LIDER PS7500-12000 W-SD**

**ООО “Псковский трансформаторный завод”,
180004, Россия, г. Псков, ул. Декабристов, 17
тел./факс: 8 (8112) 500-125
www.inteps.ru e-mail: salesinteps@ptz60.ru**